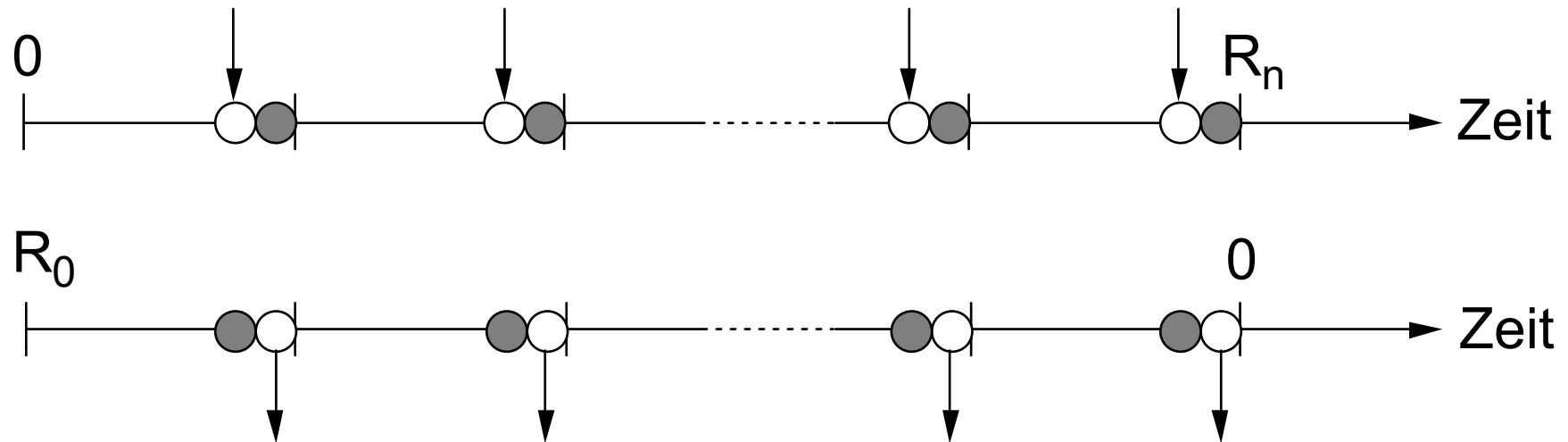


Nachschüssige Rente

Zahlungen **am Ende** der Zinsperiode

○ Zahlung

● Zins



Vorschüssige Rente

Zahlungen **am Anfang** der Zinsperiode

○ Zahlung

● Zins

