

Aufgaben 10 Mechanik Drehimpuls, Drehimpulsstrom, Drehmoment, Drehimpulsbilanz

Lernziele

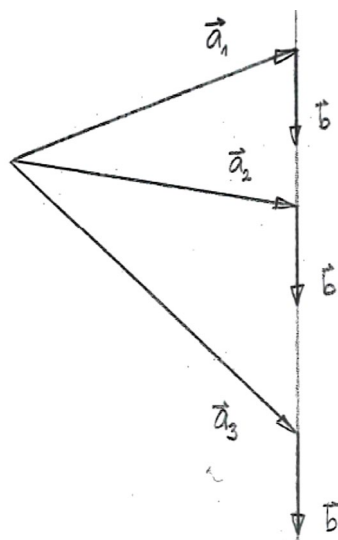
- den Drehimpuls bzw. Drehschwung als mengenartige Grundgrösse der Rotations-Mechanik verstehen.
- die Analogie zwischen Impuls und Drehimpuls sowie zwischen Geschwindigkeit und Winkelgeschwindigkeit kennen und verstehen.
- wissen, dass Drehimpuls in einem Körper gespeichert werden kann.
- verstehen, dass in einem Körper Drehimpuls gespeichert sein muss, damit er sich drehen kann.
- wissen, dass Drehimpuls in einen Körper hinein oder aus ihm heraus fließen kann.
- wissen, dass Drehimpuls weder erzeugt noch vernichtet werden kann.
- verstehen, was ein Drehimpulsstrom ist.
- wissen und verstehen, dass sich die Wirkung einer Kraft nicht ändert, wenn man die Kraft auf ihrer Wirkungslinie verschiebt.
- wissen, wie die Wirkung einer Kraft von der Lage der Wirkungslinie und dem Betrag der Kraft abhängt.
- das Drehmoment einer Kraft bestimmen können.
- die Wirkung von Kräften beurteilen können, die an einem starren Körper angreifen.
- die Drehimpulsbilanz bzw. das Aktionsprinzip der Rotations-Mechanik anwenden können.
- sich aus dem Studium eines schriftlichen Dokumentes neue Kenntnisse und Fähigkeiten erarbeiten können.
- einen neuen Sachverhalt analysieren und beurteilen können.
- aus einem Experiment neue Erkenntnisse gewinnen können.
- eine neue Problemstellung selbstständig bearbeiten können.

Aufgaben

10.1 Vorgängiges Selbststudium

- Studieren Sie im Lehrbuch KPK 4 die folgenden Abschnitte:
 - Einleitung zum Kapitel 3 Drehimpuls und Drehimpulsströme (Seite 32)
 - 3.1 Der Drehimpuls (Seite 33, ohne Aufgabe)
 - 3.2 Drehimpulspumpen (Seite 34)
- Führen Sie in Moodle den [Test 10.1](#) durch.

10.2 Gegeben sind die Vektoren $\vec{a}_1, \vec{a}_2, \vec{a}_3$ und \vec{b} :

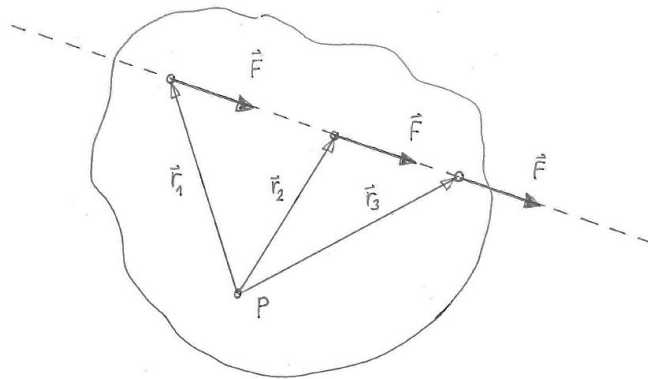


Erklären Sie, dass die drei Vektorprodukte $\vec{a}_1 \times \vec{b}$, $\vec{a}_2 \times \vec{b}$ und $\vec{a}_3 \times \vec{b}$ gleich sind, d.h. $\vec{a}_1 \times \vec{b} = \vec{a}_2 \times \vec{b} = \vec{a}_3 \times \vec{b}$.

Hinweis:

- Überlegen Sie sich, wie die Richtung und der Betrag des Vektorproduktes zweier Vektoren definiert sind.

10.3 Der Angriffspunkt einer an einem Körper angreifenden Kraft \vec{F} wird entlang ihrer Wirkungslinie verschoben:



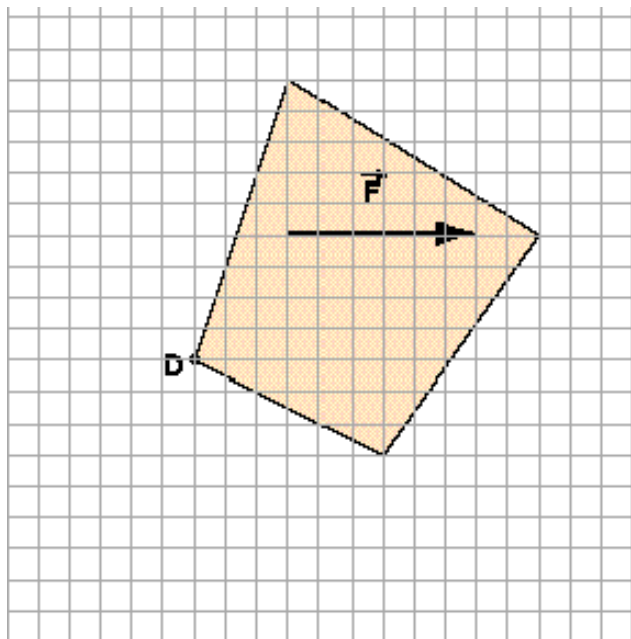
Zeigen Sie, dass sich das Drehmoment der Kraft \vec{F} bezüglich eines Punktes P nicht verändert, wenn man den Angriffspunkt der Kraft \vec{F} entlang ihrer Wirkungslinie verschiebt.

Erklären Sie also, dass alle drei Drehmomente $\vec{M}_1 = \vec{r}_1 \times \vec{F}$, $\vec{M}_2 = \vec{r}_2 \times \vec{F}$ und $\vec{M}_3 = \vec{r}_3 \times \vec{F}$ bezüglich des Punktes P die gleichen Richtungen und Beträge besitzen.

Hinweis:

- Verwenden Sie die Erkenntnis aus der Aufgabe 10.2.

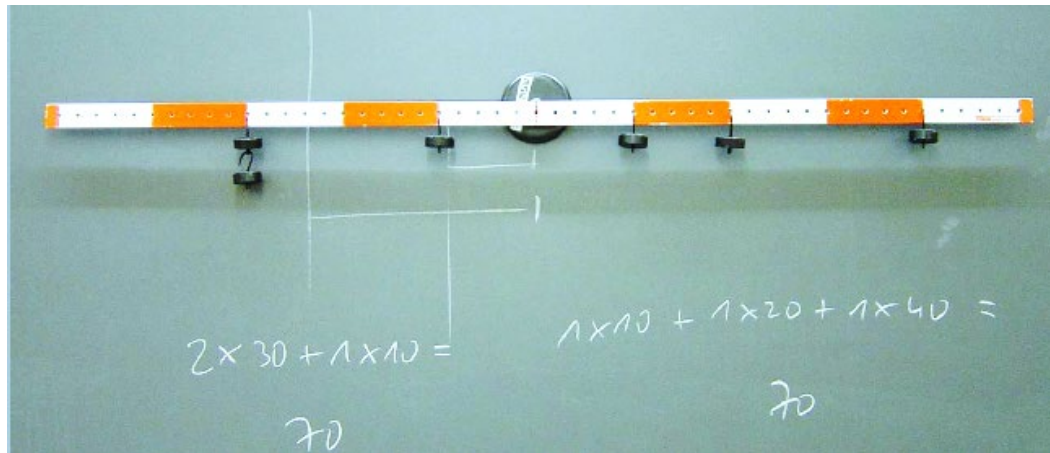
10.4 Eine Kraft \vec{F} mit dem Betrag 60 N wirkt auf einen Körper, welcher um eine Achse senkrecht durch den Punkt D drehbar ist:



Für die Abmessungen des Körpers gilt, dass ein gezeichnetes Häuschen die Länge 10 cm hat.

- a) Bestimmen Sie das Drehmoment \vec{M} der Kraft \vec{F} bezüglich des Punktes D. Geben Sie sowohl die Richtung als auch den Betrag des Vektors \vec{M} an.
- b) Bestimmen Sie die Drehmomente der Kraft \vec{F} bezüglich der anderen drei Eckpunkte des Körpers. Geben Sie auch wieder jeweils die Richtungen und Beträge der Drehmomente an.
- c) Ersetzen Sie die Kraft \vec{F} durch eine Kraft \vec{F}' , dessen Drehmoment \vec{M}' bezüglich des Punktes D gleich dem Drehmoment \vec{M} der ursprünglichen Kraft \vec{F} ist.
 - i) Die Kraft \vec{F}' soll den gleichen Betrag besitzen wie die Kraft \vec{F} , jedoch vertikal gerichtet sein.
 - ii) Die Kraft \vec{F}' soll den doppelten Betrag besitzen wie die Kraft \vec{F} und zu \vec{F} entgegengesetzt gerichtet sein.

10.5 Ein Hebel ist an einer Wand montiert. An ihm greifen mehrere Kräfte an (vgl. Experiment im Unterricht):



- Bestimmen Sie die Drehmomente (Richtungen und Beträge) aller Kräfte bezüglich des Aufhängepunktes.
- Bestimmen Sie die vektorielle Summe aller Drehmomente, wenn vorausgesetzt wird, dass sich der Hebel im Gleichgewicht befindet.

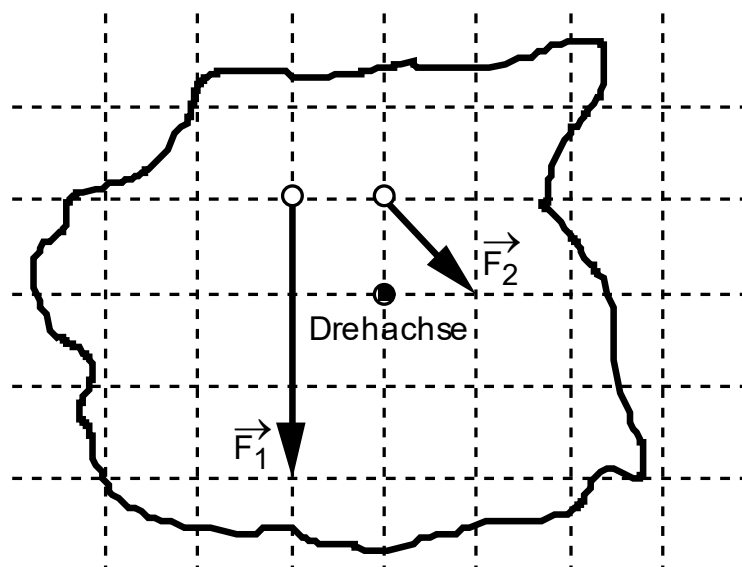
Hinweise:

- Die Farbsegmente (rot-weiss-rot-...) am Hebel haben je eine Länge von 10 cm.
- Die am Hebel angehängten Gewichtsstücke haben je eine Masse von 50 g.

10.6 Gegeben ist ein starrer Körper. Er ist an einer festen Drehachse montiert, die durch den Schwerpunkt des Körpers verläuft und senkrecht zur Blattebene steht.

Am ruhenden, starren Körper greifen die Gewichtskraft und eine Lagerkraft an, die die Gewichtskraft kompensiert. Diese beiden Kräfte sind für die folgenden Betrachtungen bedeutungslos.

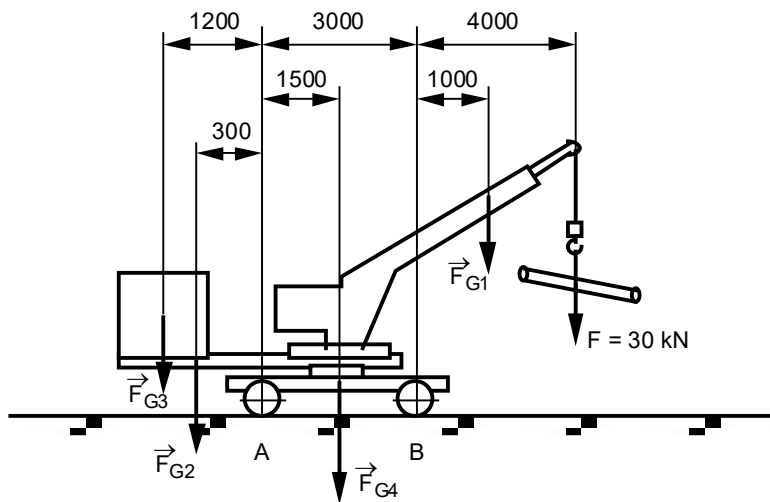
Betrachten Sie die beiden weiteren, am Körper angreifenden Kräfte \vec{F}_1 und \vec{F}_2 , deren Wirkungslinien in der Blattebene liegen:



- Ersetzen** Sie die beiden Kräfte \vec{F}_1 und \vec{F}_2 durch eine einzige angreifende Kraft \vec{F} . \vec{F} soll auf den Körper dieselbe Wirkung haben wie die beiden Kräfte \vec{F}_1 und \vec{F}_2 zusammen. Machen Sie **zwei** Vorschläge für die Kraft \vec{F} . Zeichnen Sie Ihre zwei Vorschläge für \vec{F} mit korrektem Angriffspunkt, korrekter Richtung und massstabsgetreuem Betrag in die Grafik ein.

- b) Bestimmen Sie die Richtung, in welche sich der Körper aufgrund der angreifenden Kräfte zu drehen beginnt.
- c) **Ergänzen** Sie die beiden Kräfte \vec{F}_1 und \vec{F}_2 durch eine dritte angreifende Kraft \vec{F}_3 , so dass sich der starre Körper im Gleichgewicht befindet.
 Machen Sie **zwei** Vorschläge für die Kraft \vec{F}_3 .
 Zeichnen Sie Ihre zwei Vorschläge für \vec{F}_3 mit korrektem Angriffspunkt, korrekter Richtung und massstabsgetreuem Betrag in die Grafik ein.

10.7 Betrachten Sie den folgenden fahrbaren Drehkran:



Der Kran hält eine Last vom Betrag $F = 30 \text{ kN}$. Die auf den Kran wirkende Gewichtskraft kann in Teilgewichtskräfte aufgeteilt werden. Sie betragen $F_{G1} = 10 \text{ kN}$, $F_{G2} = 8.0 \text{ kN}$, $F_{G3} = 16 \text{ kN}$, $F_{G4} = 20 \text{ kN}$. Die Längen sind in der Zeichnung in Millimeter (Fehler $\pm 1 \text{ cm}$) angegeben.

Beurteilen Sie, ob der Kran sicher steht, oder ob er nach vorne oder nach hinten kippt.

Hinweise:

- Betrachten Sie die Drehmomente der Last F sowie der einzelnen Gewichtskräfte bzgl. der Auflagepunkte A und B der Räder am Boden.
- Hier soll also das allfällige Kippen nach vorne bzw. hinten als reine Rotationsbewegung um eine Drehachse um B bzw. A betrachtet werden.
- Da für das statische Gleichgewicht eines starren Körpers die Summe aller Drehmomente bzgl. irgend eines Punktes der Nullvektor sein muss (ohne Beweis), ist es hier einfacher, die Drehmomente bzgl. A und B zu betrachten als bzgl. des Schwerpunktes.

10.8 Die acht Eckpunkte P_1 bis P_8 eines Würfels haben die folgenden Koordinaten:

$P_1 (1.00 \text{ m} \mid -1.00 \text{ m} \mid -1.00 \text{ m})$	$P_2 (1.00 \text{ m} \mid 1.00 \text{ m} \mid -1.00 \text{ m})$
$P_3 (-1.00 \text{ m} \mid 1.00 \text{ m} \mid -1.00 \text{ m})$	$P_4 (-1.00 \text{ m} \mid -1.00 \text{ m} \mid -1.00 \text{ m})$
$P_5 (1.00 \text{ m} \mid -1.00 \text{ m} \mid 1.00 \text{ m})$	$P_6 (1.00 \text{ m} \mid 1.00 \text{ m} \mid 1.00 \text{ m})$
$P_7 (-1.00 \text{ m} \mid 1.00 \text{ m} \mid 1.00 \text{ m})$	$P_8 (-1.00 \text{ m} \mid -1.00 \text{ m} \mid 1.00 \text{ m})$

Am Würfel greifen die folgenden vier Kräfte an:

$$\vec{F}_2 = \begin{pmatrix} 20.0 \text{ N} \\ 0 \text{ N} \\ 0 \text{ N} \end{pmatrix} \quad \text{am Eckpunkt } P_2$$

$$\vec{F}_5 = \begin{pmatrix} -10.0 \text{ N} \\ 10.0 \text{ N} \\ 10.0 \text{ N} \end{pmatrix} \quad \text{am Eckpunkt } P_5$$

$$\vec{F}_6 = \begin{pmatrix} 0 \text{ N} \\ 0 \text{ N} \\ 10.0 \text{ N} \end{pmatrix} \quad \text{am Eckpunkt } P_6$$

$$\vec{F}_7 = \begin{pmatrix} 0 \text{ N} \\ 20.0 \text{ N} \\ 10.0 \text{ N} \end{pmatrix} \quad \text{am Eckpunkt } P_7$$

Bestimmen Sie ...

- a) ... die Beträge der vier Kräfte.
- b) ... die einzelnen Drehmomente aller vier Kräfte bezüglich des Koordinatenursprungs.
- c) ... die Beträge aller Drehmomente.
- d) ... das resultierende Drehmoment.
- e) ... den Betrag des resultierenden Drehmoments.

10.9 Führen Sie in Moodle den [Test 10.2](#) durch.

Lösungen

10.1 -

10.2 Aufgrund der Rechten-Hand-Regel (Daumen = Erster Vektor, Zeigefinger = Zweiter Vektor, Mittelfinger = Vektorprodukt der beiden Vektoren) haben die drei Vektorprodukte die **gleiche Richtung**.

Die Parallelogramme, welche von den Vektoren \vec{a}_1 und \vec{b} , \vec{a}_2 und \vec{b} sowie \vec{a}_3 und \vec{b} aufgespannt werden, haben alle den gleichen Flächeninhalt (gleiche Grundlinie, gleiche Höhe). Daher haben die drei Vektorprodukte den **gleichen Betrag**.

Die drei Vektorprodukte $\vec{a}_1 \times \vec{b}$, $\vec{a}_2 \times \vec{b}$ und $\vec{a}_3 \times \vec{b}$ sind **gleich**, weil sie sowohl in Richtung als auch in Betrag übereinstimmen.

10.3 Die drei Drehmomente $\vec{M}_1 = \vec{r}_1 \times \vec{F}$, $\vec{M}_2 = \vec{r}_2 \times \vec{F}$ und $\vec{M}_3 = \vec{r}_3 \times \vec{F}$ bezüglich des Punktes P entsprechen den drei Vektorprodukten der Aufgabe 10.2 und sind daher gleich.

10.4 a) Drehmoment \vec{M} bzgl. Punkt D
 Richtung von \vec{M} : nach hinten, d.h. senkrecht in die Zeichenebene hinein
 Betrag von \vec{M} : $M = r_{\perp} \cdot F = 40 \text{ cm} \cdot 60 \text{ N} = 0.40 \text{ m} \cdot 60 \text{ N} = 24 \text{ Nm}$

b) Drehmoment \vec{M} bzgl. Eckpunkt oben
 Richtung von \vec{M} : nach vorne, d.h. senkrecht aus der Zeichenebene heraus
 Betrag von \vec{M} : $M = r_{\perp} \cdot F = 50 \text{ cm} \cdot 60 \text{ N} = 0.50 \text{ m} \cdot 60 \text{ N} = 30 \text{ Nm}$

Drehmoment \vec{M} bzgl. Eckpunkt unten
 Richtung von \vec{M} : nach hinten, d.h. senkrecht in die Zeichenebene hinein
 Betrag von \vec{M} : $M = r_{\perp} \cdot F = 70 \text{ cm} \cdot 60 \text{ N} = 0.70 \text{ m} \cdot 60 \text{ N} = 42 \text{ Nm}$

Drehmoment \vec{M} bzgl. Eckpunkt rechts
 Richtung von \vec{M} : unbestimmt, da $\vec{M} = \vec{0}$
 Betrag von \vec{M} : $M = r_{\perp} \cdot F = 0 \text{ cm} \cdot 60 \text{ N} = 0 \text{ m} \cdot 60 \text{ N} = 0 \text{ Nm}$

c) i) ...
 ii) ...

10.5 a) Drehmomente der Kräfte von links nach rechts:

\vec{M}_1 : Richtung: nach vorne, d.h. senkrecht aus der Wandebene heraus
 Betrag: $M_1 = 30 \text{ cm} \cdot (2 \cdot 0.50 \text{ N}) = 0.30 \text{ m} \cdot 1.0 \text{ N} = 0.30 \text{ Nm}$

\vec{M}_2 : Richtung: nach vorne, d.h. senkrecht aus der Wandebene heraus
 Betrag: $M_2 = 10 \text{ cm} \cdot 0.50 \text{ N} = 0.10 \text{ m} \cdot 0.50 \text{ N} = 0.050 \text{ Nm}$

\vec{M}_3 : Richtung: nach hinten, d.h. senkrecht in die Wandebene hinein
 Betrag: $M_3 = 10 \text{ cm} \cdot 0.50 \text{ N} = 0.10 \text{ m} \cdot 0.50 \text{ N} = 0.050 \text{ Nm}$

\vec{M}_4 : Richtung: nach hinten, d.h. senkrecht in die Wandebene hinein
 Betrag: $M_4 = 20 \text{ cm} \cdot 0.50 \text{ N} = 0.20 \text{ m} \cdot 0.50 \text{ N} = 0.10 \text{ Nm}$

\vec{M}_5 : Richtung: nach hinten, d.h. senkrecht in die Wandebene hinein
 Betrag: $M_5 = 40 \text{ cm} \cdot 0.50 \text{ N} = 0.40 \text{ m} \cdot 0.50 \text{ N} = 0.20 \text{ Nm}$

b) $\vec{M}_1 + \vec{M}_2 + \vec{M}_3 + \vec{M}_4 + \vec{M}_5 = \vec{0}$

10.6 a) ...

b) (siehe nächste Seite)

- b) Das resultierende Drehmoment bezüglich der Drehachse zeigt senkrecht aus der Zeichenebene heraus. Aus der Drehimpulsbilanz bzw. dem Aktionsprinzip der Rotationsmechanik folgt, dass die Änderungsrate des Drehimpulses und damit die Änderungsrate der Winkelgeschwindigkeit ebenfalls senkrecht aus der Zeichenebene heraus zeigt. Daher beginnt der Körper sich im Gegenuhrzeigersinn zu drehen.
- c) ...

10.7 Drehmoment bezüglich A

Betrag des resultierenden Drehmomentes der Kräfte mit Wirkungslinien **rechts** von A (ohne allfällige Normalkraft bei B):

$$M_{AR} = r_{A4} \cdot F_{G4} + r_{A1} \cdot F_{G1} + r_A \cdot F$$

$$= 1.50 \text{ m} \cdot 20 \text{ kN} + 4.00 \text{ m} \cdot 10 \text{ kN} + 7.00 \text{ m} \cdot 30 \text{ kN} = 2.8 \cdot 10^5 \text{ Nm}$$

Betrag des resultierenden Drehmomentes der Kräfte mit Wirkungslinien **links** von A:

$$M_{AL} = r_{A2} \cdot F_{G2} + r_{A3} \cdot F_{G3}$$

$$= 0.30 \text{ m} \cdot 8.0 \text{ kN} + 1.20 \text{ m} \cdot 16 \text{ kN} = 2.2 \cdot 10^4 \text{ Nm}$$

$$M_{AR} > M_{AL}$$

⇒ Die am Punkt B nach oben gerichtete Normalkraft sorgt für einen Ausgleich der Drehmomente.

⇒ Der Kran **kippt nicht nach hinten**.

Drehmoment bezüglich B

Betrag des resultierenden Drehmomentes der Kräfte mit Wirkungslinien **rechts** von B:

$$M_{BR} = r_{B1} \cdot F_{G1} + r_B \cdot F$$

$$= 1.00 \text{ m} \cdot 10 \text{ kN} + 4.00 \text{ m} \cdot 30 \text{ kN} = 1.3 \cdot 10^5 \text{ Nm}$$

Betrag des resultierenden Drehmomentes der Kräfte mit Wirkungslinien **links** von B (ohne allfällige Normalkraft bei A):

$$M_{BL} = r_{B4} \cdot F_{G4} + r_{B2} \cdot F_{G2} + r_{B3} \cdot F_{G3}$$

$$= 1.50 \text{ m} \cdot 20 \text{ kN} + 3.30 \text{ m} \cdot 8.0 \text{ kN} + 4.20 \text{ m} \cdot 16 \text{ kN} = 1.2 \cdot 10^5 \text{ Nm}$$

$$M_{BR} > M_{BL}$$

⇒ Eine am Punkt A nach oben wirkende Normalkraft kann für keinen Ausgleich der Drehmomente sorgen.

⇒ Der Kran **kippt nach vorne**.

10.8 a) $|\vec{F}_2| = \sqrt{(20.0 \text{ N})^2 + (0 \text{ N})^2 + (0 \text{ N})^2} = 20.0 \text{ N}$

$$|\vec{F}_5| = \sqrt{(-10.0 \text{ N})^2 + (10.0 \text{ N})^2 + (10.0 \text{ N})^2} = 17.3 \text{ N}$$

$$|\vec{F}_6| = \sqrt{(0 \text{ N})^2 + (0 \text{ N})^2 + (10.0 \text{ N})^2} = 10.0 \text{ N}$$

$$|\vec{F}_7| = \sqrt{(0 \text{ N})^2 + (20.0 \text{ N})^2 + (10.0 \text{ N})^2} = 22.4 \text{ N}$$

b) $\vec{M}_2 = \vec{r}_2 \times \vec{F}_2 = \begin{pmatrix} 1.00 \text{ m} \\ 1.00 \text{ m} \\ -1.00 \text{ m} \end{pmatrix} \times \begin{pmatrix} 20.0 \text{ N} \\ 0 \text{ N} \\ 0 \text{ N} \end{pmatrix} = \begin{pmatrix} 1.00 \text{ m} \cdot 0 \text{ N} - (-1.00 \text{ m}) \cdot 0 \text{ N} \\ -1.00 \text{ m} \cdot 20.0 \text{ N} - 1.00 \text{ m} \cdot 0 \text{ N} \\ 1.00 \text{ m} \cdot 0 \text{ N} - 1.00 \text{ m} \cdot 20.0 \text{ N} \end{pmatrix} = \begin{pmatrix} 0 \text{ Nm} \\ -20.0 \text{ Nm} \\ -20.0 \text{ Nm} \end{pmatrix}$

$$\vec{M}_5 = \vec{r}_5 \times \vec{F}_5 = \begin{pmatrix} 1.00 \text{ m} \\ -1.00 \text{ m} \\ 1.00 \text{ m} \end{pmatrix} \times \begin{pmatrix} -10.0 \text{ N} \\ 10.0 \text{ N} \\ 10.0 \text{ N} \end{pmatrix} = \begin{pmatrix} -1.00 \text{ m} \cdot 10.0 \text{ N} - 1.00 \text{ m} \cdot 10.0 \text{ N} \\ 1.00 \text{ m} \cdot (-10.0 \text{ N}) - 1.00 \text{ m} \cdot 10.0 \text{ N} \\ 1.00 \text{ m} \cdot 10.0 \text{ N} - (-1.00 \text{ m}) \cdot (-10.0 \text{ N}) \end{pmatrix} = \begin{pmatrix} -20.0 \text{ Nm} \\ -20.0 \text{ Nm} \\ 0 \text{ Nm} \end{pmatrix}$$

$$\vec{M}_6 = \vec{r}_6 \times \vec{F}_6 = \begin{pmatrix} 1.00 \text{ m} \\ 1.00 \text{ m} \\ 1.00 \text{ m} \end{pmatrix} \times \begin{pmatrix} 0 \text{ N} \\ 0 \text{ N} \\ 10.0 \text{ N} \end{pmatrix} = \begin{pmatrix} 1.00 \text{ m} \cdot 10.0 \text{ N} - 1.00 \text{ m} \cdot 0 \text{ N} \\ 1.00 \text{ m} \cdot 0 \text{ N} - 1.00 \text{ m} \cdot 10.0 \text{ N} \\ 1.00 \text{ m} \cdot 0 \text{ N} - 1.00 \text{ m} \cdot 0 \text{ N} \end{pmatrix} = \begin{pmatrix} 10.0 \text{ Nm} \\ -10.0 \text{ Nm} \\ 0 \text{ Nm} \end{pmatrix}$$

$$\vec{M}_7 = \vec{r}_7 \times \vec{F}_7 = \begin{pmatrix} -1.00 \text{ m} \\ 1.00 \text{ m} \\ 1.00 \text{ m} \end{pmatrix} \times \begin{pmatrix} 0 \text{ N} \\ 20.0 \text{ N} \\ 10.0 \text{ N} \end{pmatrix} = \begin{pmatrix} 1.00 \text{ m} \cdot 10.0 \text{ N} - 1.00 \text{ m} \cdot 20.0 \text{ N} \\ 1.00 \text{ m} \cdot 0 \text{ N} - (-1.00 \text{ m}) \cdot 10.0 \text{ N} \\ -1.00 \text{ m} \cdot 20.0 \text{ N} - 1.00 \text{ m} \cdot 0 \text{ N} \end{pmatrix} = \begin{pmatrix} -10.0 \text{ Nm} \\ 10.0 \text{ Nm} \\ -20.0 \text{ Nm} \end{pmatrix}$$

c) $|\vec{M}_2| = \sqrt{(0 \text{ Nm})^2 + (-20.0 \text{ Nm})^2 + (-20.0 \text{ Nm})^2} = 28.3 \text{ Nm}$

$$|\vec{M}_5| = \sqrt{(-20.0 \text{ Nm})^2 + (-20.0 \text{ Nm})^2 + (0 \text{ Nm})^2} = 28.3 \text{ Nm}$$

$$|\vec{M}_6| = \sqrt{(10.0 \text{ Nm})^2 + (-10.0 \text{ Nm})^2 + (0 \text{ Nm})^2} = 14.1 \text{ Nm}$$

$$|\vec{M}_7| = \sqrt{(-10.0 \text{ Nm})^2 + (10.0 \text{ Nm})^2 + (-20.0 \text{ Nm})^2} = 24.5 \text{ Nm}$$

d) $\vec{M}_{\text{res}} = \vec{M}_2 + \vec{M}_5 + \vec{M}_6 + \vec{M}_7 = \begin{pmatrix} -20.0 \text{ Nm} \\ -40.0 \text{ Nm} \\ -40.0 \text{ Nm} \end{pmatrix}$

e) $|\vec{M}_{\text{res}}| = \sqrt{(-20.0 \text{ Nm})^2 + (-40.0 \text{ Nm})^2 + (-40.0 \text{ Nm})^2} = 60.0 \text{ Nm}$

10.9 -