

## Aufgaben 6            Mechanik                                  Statisches Gleichgewicht

### Lernziele

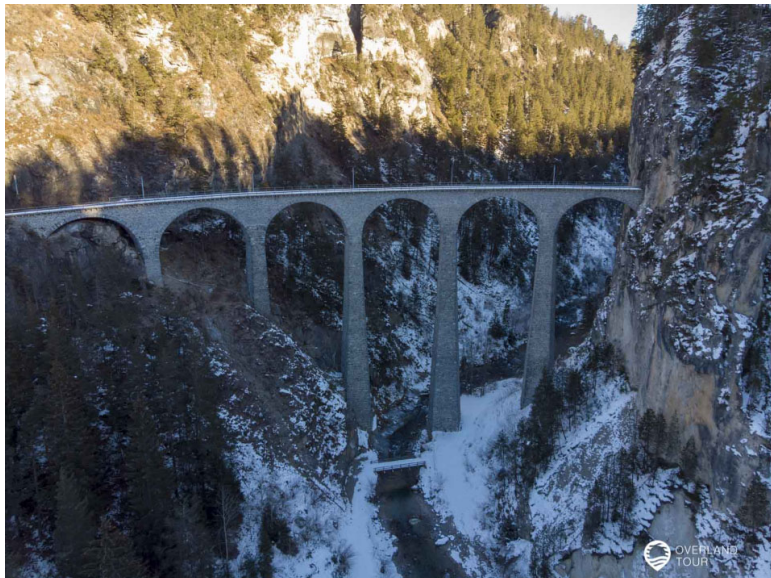
- Impulsströme in konkreten Situationen korrekt einzeichnen können.
- die an einem Körper angreifenden Kräfte erkennen und korrekt einzeichnen können.
- die Bedingungen für das statische Gleichgewicht eines starren Körpers kennen, in konkreten Problemstellungen anwenden können.

### Aufgaben

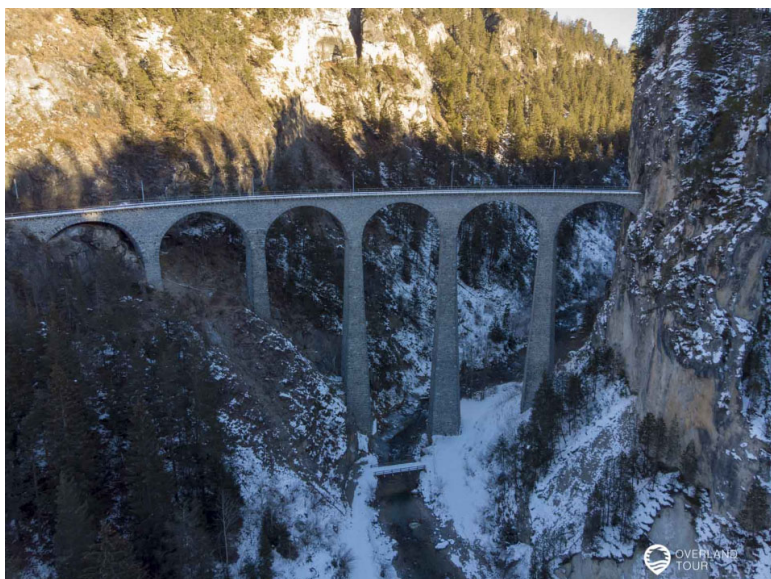
6.1      Betrachten Sie den Landwasserviadukt der Rhätischen Bahn (siehe untenstehende Bilder).

Auf der Brücke befindet sich zunächst kein Zug.

- a)      Zeichnen Sie im folgenden Bild alle vertikalen Impulsströme ein, die die Brücke betreffen, d.h. wo vertikaler Impuls in die Brücke hinein oder aus ihr heraus fließt:



- b)      Zeichnen Sie im folgenden Bild alle vertikalen Kräfte ein, die an der Brücke angreifen:



Nun fährt ein Zug auf die Brücke. Der Zug ist in den folgenden Bildern mit einem rot schraffierten Rechteck symbolisiert.

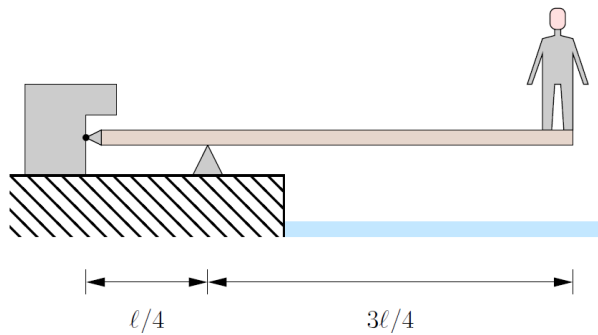
- c) Zeichnen Sie im folgenden Bild die wegen der Last des Zuges zusätzlich auftretenden vertikalen Impulsströme ein, die die Brücke betreffen:



- d) Zeichnen Sie im folgenden Bild die wegen der Last des Zuges zusätzlich auftretenden Kräfte ein, die an der Brücke angreifen:



- 6.2 Betrachten Sie ein Sprungbrett mit den Abmessungen 4.00 cm x 50.0 cm x 250 cm aus einem Material der Dichte 800 kg/m<sup>3</sup>. Ganz vorne auf dem Brett steht eine Person mit einem Gewicht von 1.00 kN:

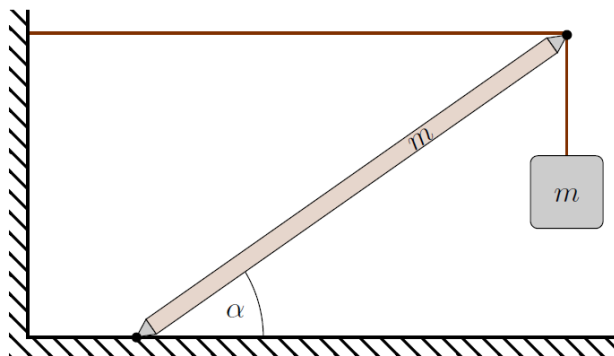


Bestimmen Sie die beiden auf das Sprungbrett wirkenden Auflagekräfte.

Hinweise:

- Zeichnen Sie alle am Sprungbrett wirkenden Kräfte ein.
- Führen Sie ein geeignetes Koordinatensystem ein.
- Formulieren Sie das statische Gleichgewicht für das Sprungbrett.
- Formulieren Sie die beiden Bedingungen für das statische Gleichgewicht komponentenweise.
- Da alle Kräfte komplanar (= in einer Ebene liegend) sind, ist nur je eine vektorielle Komponente der Kräfte und Drehmomente ungleich null.

- 6.3 Betrachten Sie einen Balken der Länge  $l$  und der Masse  $m$ , welcher rutschfest unter einem Winkel  $\alpha$  zur horizontalen Auflage steht und von einem horizontalen Seil, das am oberen Ende befestigt ist, in Position gehalten wird. Ebenfalls am oberen Ende ist ein Seil befestigt, an dem ein Körper der Masse  $m$  (gleiche Masse wie der Balken) hängt:



- a) Bestimmen Sie alle Seil- und Lagerkräfte algebraisch.
- b) Bestimmen Sie die numerischen Werte der Seil- und Lagerkräfte für  $mg = 2000$  N und  $\alpha = 45.00^\circ$ .
- c) Bestimmen Sie den Winkel der Auflagekraft zur Horizontalen.

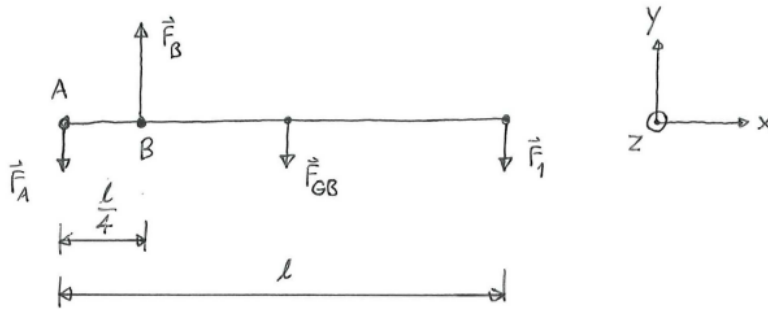
Hinweise:

- Die Teilaufgaben a) bis c) können als eine einzige Aufgabe betrachtet werden, d.h. ein einziges Gleichungssystem liefert die Lösungen zu allen Teilaufgaben a) bis c).
- Zeichnen Sie alle am Balken angreifenden Kräfte ein.
- Führen Sie ein geeignetes Koordinatensystem ein.
- Formulieren Sie das statische Gleichgewicht für den Balken.
- Formulieren Sie die beiden Bedingungen für das statische Gleichgewicht komponentenweise.
- Da alle Kräfte komplanar (= in einer Ebene liegend) sind, ist nur je eine vektorielle Komponente der Kräfte und Drehmomente ungleich null.
- Die Auflagekraft, die der Boden auf den Balken ausübt, hat sowohl eine vertikale (Normalkraft) als auch eine horizontale (Haftreibungskraft) Komponente.

**Lösungen**

6.1 ...

6.2



$$\sum_i \vec{F}_i = \vec{0}$$

$$\cdot y: -F_A + F_B - F_{GB} - F_1 = 0 \quad \text{I}$$

$$A: \sum_i \vec{M}_i = \vec{0}$$

$$\cdot z: \frac{l}{4} F_B - \frac{l}{2} F_{GB} - l F_1 = 0 \quad \text{II}$$

$$\left( B: \sum_i \vec{M}_i = \vec{0} \right. \\ \left. \cdot z: \frac{l}{4} F_A - \frac{l}{4} F_{GB} - \frac{3l}{4} F_1 = 0 \right) \text{unnötig}$$

Unb. Bek.

- $F_A$   $l$
- $F_B$   $F_{GM} = 1.00 \text{ kN}$
- $F_{GB}$   $g = 9.81 \text{ N/kg}$
- $F_1$   $S = 800 \text{ kg/m}^3$
- $m$   $l = 250 \text{ cm}$
- $V$   $b = 50.0 \text{ cm}$
- $h = 4.00 \text{ cm}$

$$F_1 = F_{GM} \quad \text{III}$$

$$F_{GB} = mg \quad \text{IV}$$

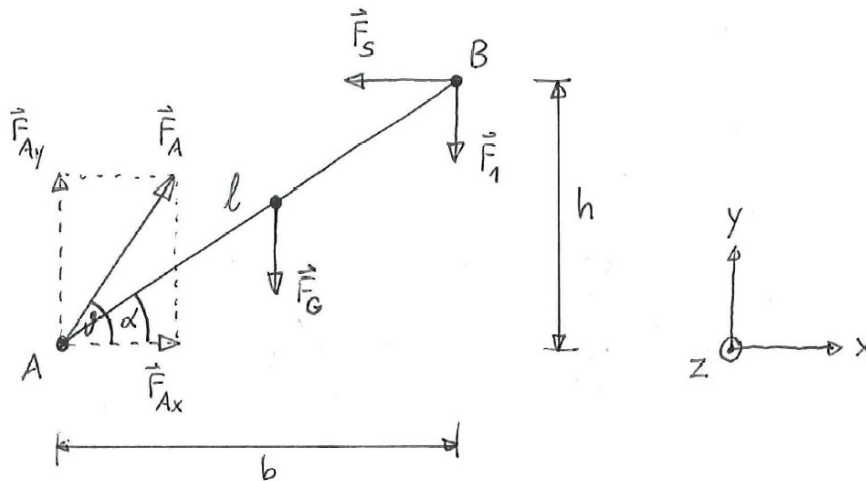
$$m = \rho \cdot V \quad \text{V}$$

$$V = l \cdot b \cdot h \quad \text{VI}$$

$$\begin{aligned} \text{II: } F_B &= \frac{4}{l} \left( \frac{l}{2} F_{GB} + l F_1 \right) \\ &= 2 F_{GB} + 4 F_1 \quad (*) \\ \text{III-VI} &= 2 l b h \rho g + 4 F_{GM} \\ &= 4.78 \text{ kN} \end{aligned}$$

$$\begin{aligned} \text{I: } F_A &= F_B - F_{GB} - F_1 \\ (*) &= 2 F_{GB} + 4 F_1 - F_{GB} - F_1 \\ \text{III} &= F_{GB} + 3 F_{GM} \\ \text{III-VI} &= l b h \rho g + 3 F_{GM} \\ &= 3.39 \text{ kN} \end{aligned}$$

6.3



$$\sum_i \vec{F}_i = \vec{0}$$

$$\cdot x: F_{Ax} - F_S = 0 \quad \text{I}$$

$$\cdot y: F_{Ay} - F_G - F_1 = 0 \quad \text{II}$$

$$A: \sum_i \vec{M}_i = \vec{0}$$

$$\cdot z: -\frac{b}{2} \cdot F_G - b \cdot F_1 + h \cdot F_S = 0 \quad \text{III}$$

$$(B: \sum_i \vec{M}_i = \vec{0}) \quad \text{unnötig}$$

$$\cdot z: h \cdot F_{Ax} - b \cdot F_{Ay} + \frac{b}{2} \cdot F_G = 0$$

Unb.    Bek.

$F_{Ax}$      $F_G = 2000 \text{ N}$

$F_S$      $l$

$F_{Ay}$      $\alpha = 45.00^\circ$

$F_1$

$b$

$h$

$F_A$

$g$

$$F_1 = F_G \quad \text{IV}$$

$$\frac{h}{l} = \sin(\alpha) \quad \text{V}$$

$$\frac{b}{l} = \cos(\alpha) \quad \text{VI}$$

$$F_{Ax}^2 + F_{Ay}^2 = F_A^2 \quad \text{VII}$$

$$\frac{F_{Ax}}{F_A} = \cos(\vartheta) \quad \text{VIII}$$

Auflösen des Gleichungssystems

$$\begin{aligned} \text{II: } F_{Ay} &= F_G + F_1 \\ &\stackrel{\text{iv}}{=} 2F_G \\ &= 4000 \text{ N} \end{aligned}$$

$$\begin{aligned} \text{III: } F_S &= \frac{1}{h} \left( \frac{b}{2} F_G + b F_1 \right) \\ &\stackrel{\text{iv}}{=} \frac{1}{h} \cdot \frac{3}{2} b F_G \\ \stackrel{\text{v, vi}}{=} &= \frac{3}{2} \frac{l \cdot \cos(\alpha)}{l \cdot \sin(\alpha)} F_G \\ &= \frac{3}{2} \cot(\alpha) \cdot F_G \quad \rightarrow \text{a)} \\ &= 3000 \text{ N} \quad \rightarrow \text{b)} \end{aligned}$$

$$\begin{aligned} \text{I: } F_{Ax} &= F_S \\ &= \frac{3}{2} \cot(\alpha) \cdot F_G \\ &= 3000 \text{ N} \end{aligned}$$

$$\begin{aligned} \text{VII: } F_A^2 &= F_{Ax}^2 + F_{Ay}^2 \\ &= \left( \frac{3}{2} \cot(\alpha) F_G \right)^2 + (2F_G)^2 \\ &= \left( \frac{9}{4} \cot^2(\alpha) + 4 \right) F_G^2 \\ F_A &= \sqrt{\frac{9}{4} \cot^2(\alpha) + 4} F_G \quad \rightarrow \text{a)} \\ &= 5000 \text{ N} \quad \rightarrow \text{b)} \end{aligned}$$

$$\begin{aligned} \text{VIII: } \cos(\vartheta) &= \frac{F_{Ax}}{F_A} \\ &= \frac{\frac{3}{2} \cot(\alpha) \cdot F_G}{\sqrt{\frac{9}{4} \cot^2(\alpha) + 4} F_G} \\ \vartheta &= \arccos \left( \frac{\frac{3}{2} \cot(\alpha)}{\sqrt{\frac{9}{4} \cot^2(\alpha) + 4}} \right) \\ &= 53.13^\circ \quad \rightarrow \text{c)} \end{aligned}$$